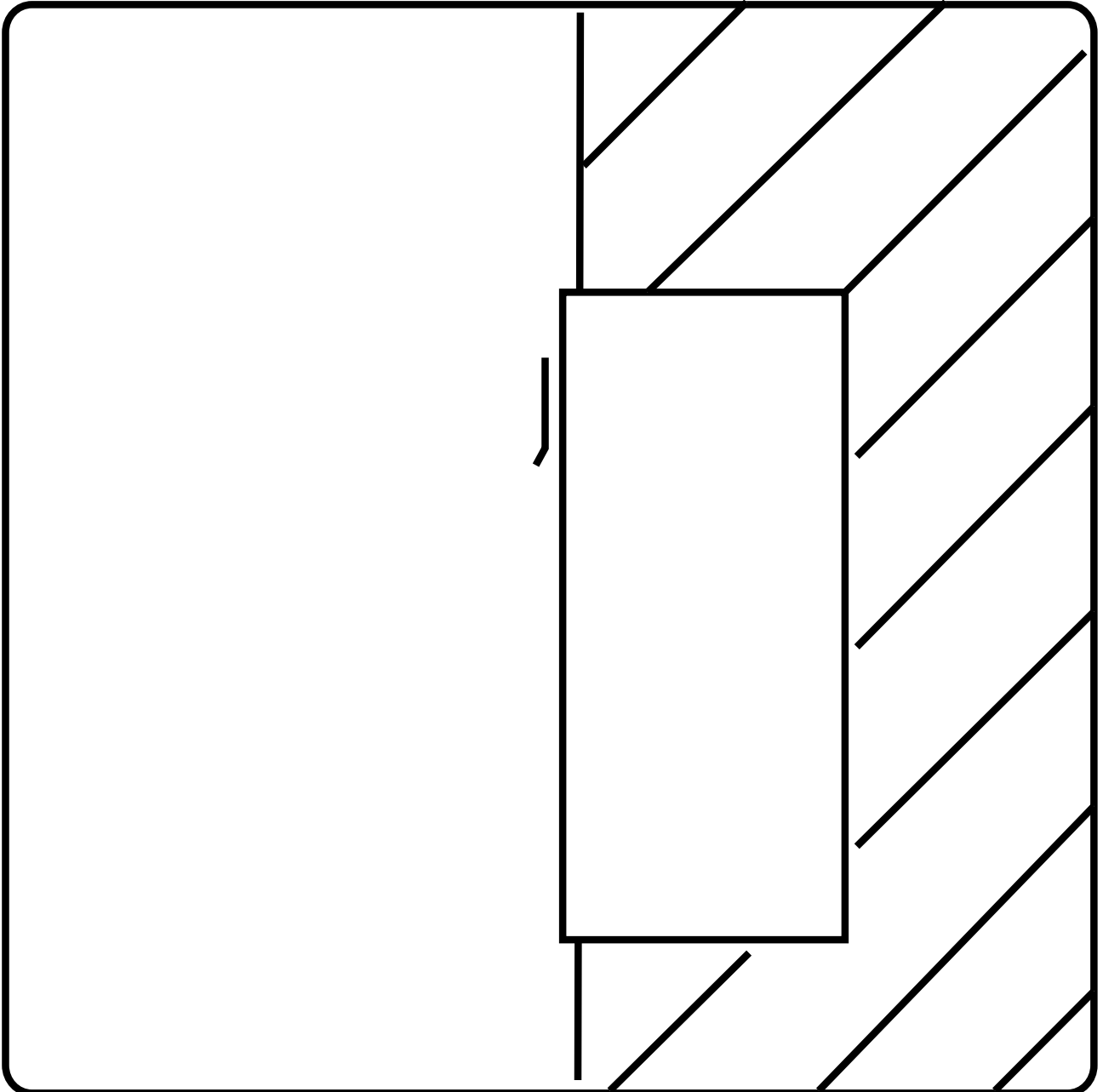




Die erste Adresse für Ihre Post



GESAMTKATALOG

31. Ausgabe

KAPITEL 4 – UNTERPUTZ-MONTAGE

UNTERPUTZ-MONTAGE SENKRECHTE KÄSTEN PRODUKTLINIEN-ÜBERSICHT



CLASSIC
Solide Verarbeitung und bewährte
Funktionen zum besten Preis



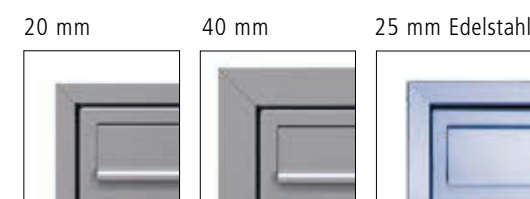
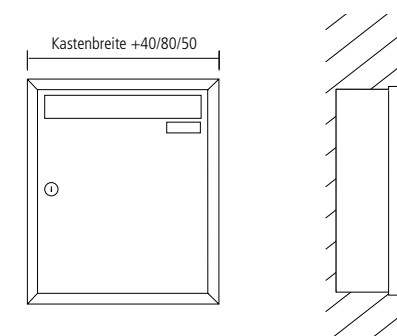
BASIC



Der Putzabdeckrahmen BASIC überzeugt mit schlichten Design und günstigen Preis. Er verdeckt großzügig die Maueraussparung und sorgt so für eine saubere Optik. Erhältlich aus Aluminium oder Edelstahl V4A. Regenabweiser optional lieferbar.

Produktmerkmale im Überblick:

- + Preisgünstige Renz-Qualität
- + Verschiedene Rahmenbreiten
- + Bündiger Abschluss mit der Wand



Beispiel-Anlagen BASIC



Unterputz-Montage

Abb. 1 Unterputz-Anlage mit eckigem Putzabdeckrahmen BASIC 25 mm aus Edelstahl V4A, Renz-Paketkasten kombi mit herausnehmbarem Zwischenboden, geräuschgedämpfte und wasserabweisende Einwurfklappe RSK, RSA2-kompakt-Klingelsystem in Blockbauweise, Eingravur. **Abb. 2** Unterputz-Anlage mit eckigem Putzabdeckrahmen BASIC 20 mm aus ALU, RSA1-Namensschild. **Abb. 3** Unterputz-Anlage mit eckigem Putzabdeckrahmen BASIC 40 mm, Standard-Einwurfklappe, RSA2-Namensschild. **Abb. 4** Unterputz-Anlage mit eckigem Putzabdeckrahmen BASIC 20 mm, geräuschgedämpfte und wasserabweisende Einwurfklappe RSK, RSA2-Namensschild, RSA2-Klingeltaster und Vorrichtung für bauseitige Kamera.

Pulverbeschichtung in über 200 RAL-Farben
 Aluminium eloxiert
 Edelstahl V4A
 Sprech-/Klingelsysteme siehe Seite 396
 Optionen siehe Seite 420
 Kästen ab S. 162 Technik ab S. 167

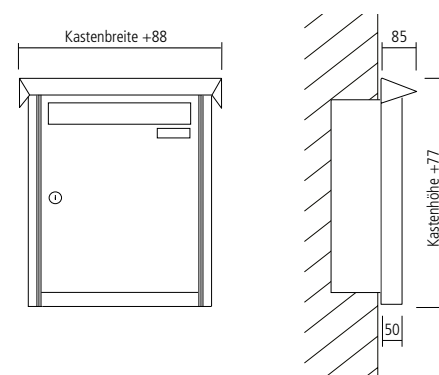
PRISMA



Der Putzabdeckrahmen PRISMA zeichnet sich durch extravagantes Design und optimalem Regenschutz aus. Durch die schräge Dachform kann zudem Schmutz gut durch den Regen abfließen. Als Material ist pulverbeschichteter Galfan-Stahl sowie Edelstahl V4A lieferbar.

Produktmerkmale im Überblick:

- + Optimaler Regenschutz
- + Geringe Einbautiefe
- + Extravagantes Design



- 
Pulverbeschichtung in über 200 RAL-Farben
- 
Edelstahl V4A
- 
Sprech-/Klingelsysteme siehe Seite 396
- 
Optionen siehe Seite 420
- 
Kästen ab S. 162 Technik ab S. 167



Abb. 1 Unterputz-Anlage mit PRISMA-Putzabdeckrahmen aus Stahl, Standard-Einwurfklappe, RSA2-Namensschild, zweites Namensschild. **Abb. 2** Unterputz-Anlage mit PRISMA-Putzabdeckrahmen aus Edelstahl V4A, geräuschgedämpfte und wasserabweisende Einwurfklappe RSK, RSA2-Namensschild, zweites Namensschild.

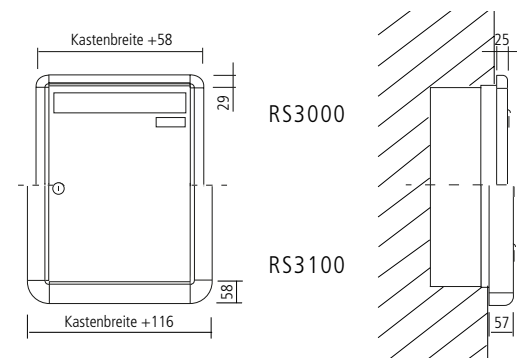
RS3000 / RS3100



RS3000 und RS3100 sind äußerst stabile Putzabdeckrahmen mit einem freundlichen, runden Design. Beide ALU-Profile sind pulverbeschichtet oder eloxiert lieferbar. Auf Wunsch ist auch ein Regenabweiser erhältlich.

Produktmerkmale im Überblick:

- + Zwei Ausführungen lieferbar
- + Ecken aus Zink-Druckguss
- + Stabiles Hohlkammerprofil



Beispiel-Anlagen RS3000



Unterputz-Montage



Abb. 1 Unterputz-Anlage mit rundem Putzabdeckrahmen RS3100, Standard-Einwurfklappe, Kunststoff-Namensschild. **Abb. 2** Unterputz-Anlage mit rundem Putzabdeckrahmen RS3000, Standard-Einwurfklappe, Kunststoff-Namensschild. **Abb. 3** Unterputz-Anlage mit rundem Putzabdeckrahmen RS3000, geräuschgedämpfte und wasserabweisende Einwurfklappe RSK, RSA2-Klingelsystem, zweites Namensschild. **Abb. 4** Unterputz-Anlage mit rundem Putzabdeckrahmen RS3000, Standard-Einwurfklappen, RSA1-Sprechfeld, Kunststoff-Klingelmodul.

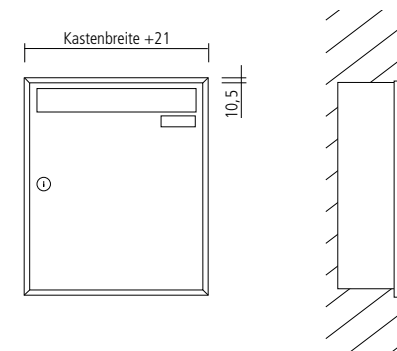
Schattenfugenrahmen



Für einen präzisen Einbau und ein elegantes Aussehen ist der Schattenfugenrahmen konzipiert. Damit kann die Briefkastenanlage mit einer umlaufenden, gleichmäßigen 8 mm breiten Schattenfuge putzbündig montiert werden. Gefertigt wird der Unterputzrahmen aus Aluminium, wahlweise farbig pulverbeschichtet oder eloxiert.

Produktmerkmale im Überblick:

- + Flächenbündige Montage
- + Schmale Konstruktion
- + Moderne, elegante Optik



1



2



3



4

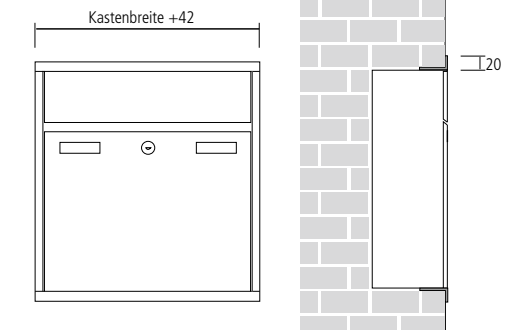


Abb. 1 Unterputz-Anlage mit Schattenfugenrahmen aus ALU, geräuschgedämpfte und wasserabweisende Einwurflappe RSK, RSA2-Klingelsystem. **Abb. 2** Unterputz-Anlage mit Schattenfugenrahmen aus ALU, Standard-Zeitungsclappe, Schrägeinwurf RS50, Kunststoff-Namensschild, Vorrichtung für Fremdmodule. **Abb. 3** Unterputz-Anlage mit Schattenfugenrahmen aus ALU, geräuschgedämpfte und wasserabweisende Einwurflappe RSK, Schrägeinwurf RS50, RSA2-Klingelsystem, zweites Namensschild: Werbung, ja/nein. **Abb. 4** Unterputz-Anlage mit Schattenfugenrahmen aus ALU, Standard-Einwurflappe, RSA2-Klingelsystem, zweites Namensschild.

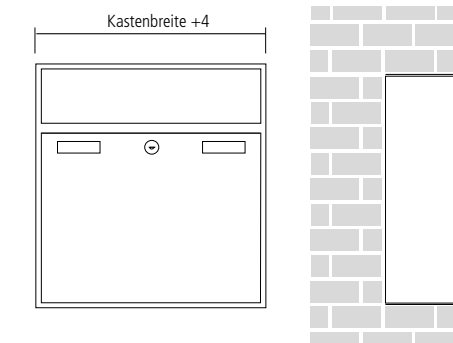
RENZ PLAN



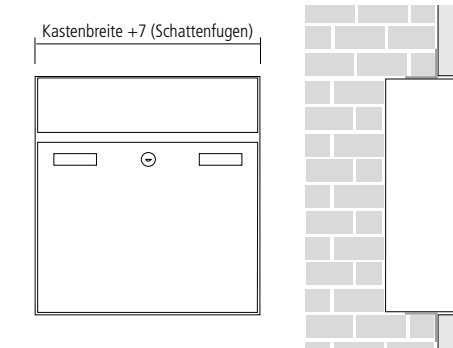
Klassischer Einbau mit eckigem Putzabdeckrahmen



Putzbündiger Einbau mit enganliegender Verkleidung



Einbau mit Schattenfuge (ideal für vorgehängte Fassaden)



Geradlinig und doch weich im Detail: Das ist die Generation RENZ PLAN. Durch das reduzierte Design mit der absolut planen Oberfläche und durch die geradlinige Optik der Einwurflappen entsteht ein erstklassiges Design. Zudem überzeugen perfekte Technik und vor allem die einzigartige Qualität dieser besonderen Briefkastenserie. Erhältlich aus Galfan-Stahl sowie aus Edelstahl V4A.

Produktmerkmale im Überblick:

- + Absolut flächenbündiges Design
- + Verstellbares Einwurfsystem mit verriegelbarem Einwurf
- + Großer Posteinwurf
- + Geräuschgedämpfte Einwurflappe
- + RSA2-Namensschild als Serienausstattung
- + Türanschlag frei wählbar (Kipp-/Drehtür)

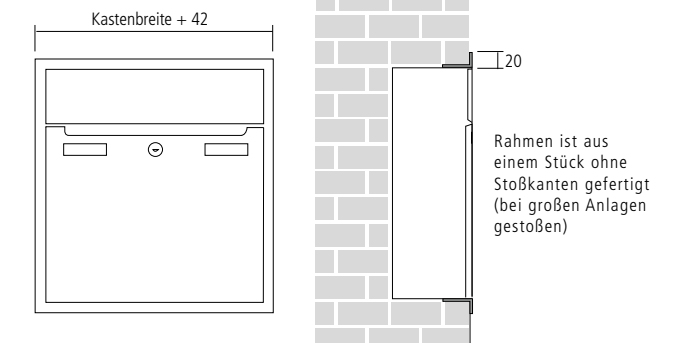


Abb. 1 RENZ PLAN Unterputz-Briefkastenanlage mit Putzabdeckrahmen aus ALU, geräuschgedämpfte Einwurfklappe, RSA2-Klingelsystem, zweites Namensschild, LED-Beleuchtung, Acrylglas zur bauseitigen Beschriftung, Vorrichtung für Fremdmodul. **Abb. 2** RENZ PLAN Unterputz-Briefkastenanlage mit Putzabdeckrahmen aus Edelstahl V4A, geräuschgedämpfte Einwurfklappe, RSA2-kompakt-Klingelsystem, zweites Namensschild. **Abb. 3** RENZ PLAN Unterputz-Briefkastenanlage mit enganliegender Verkleidung für putzbündigen Einbau, geräuschgedämpfte Einwurfklappe, RSA2-Namensschild, zweites Namensschild.

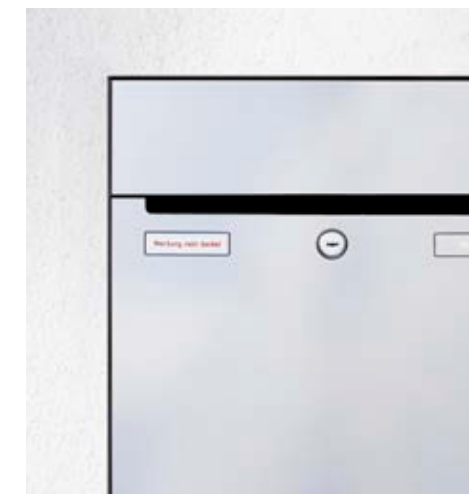
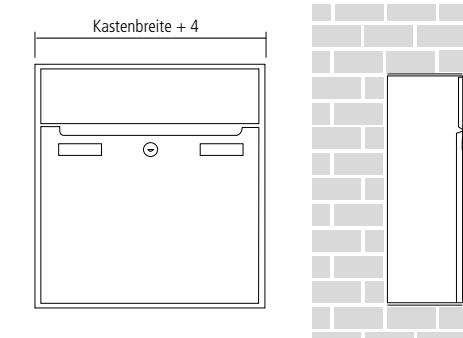
RENZ PLAN S



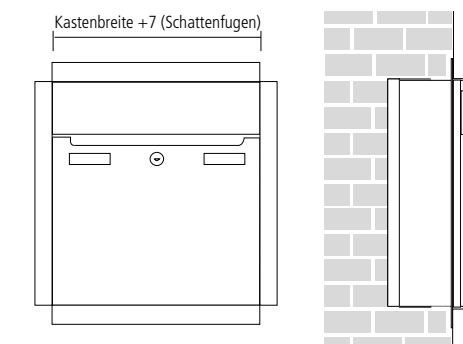
Klassischer Einbau mit eckigem Putzabdeckrahmen



Putzbündiger Einbau mit enganliegender Verkleidung



Einbau mit Schattenfuge (ideal für vorgehängte Fassaden)



Präzision in massiver Bauweise: Das umschreibt treffend die exklusive Serie RENZ PLAN S. Neben dem flächenbündigen Design mit absolut präzisen Kanten gefallen die minimalen Spaltmaße. Überzeugend ist zudem die besonders massive Qualität des Materials aus Edelstahl V4A.

Produktmerkmale im Überblick:

- + Präzise Verarbeitung
- + Absolut flächenbündiges Design
- + Besonders dickes Material
- + Verstellbares Einwurfsystem mit verriegelbarem Einwurf
- + Großer Posteinwurf
- + Geräuschgedämpfte Einwurfsklappe
- + RSA2-Namensschild als Serienausstattung
- + Kipptür mit Öffnungsbegrenzer
- + Verdecktes Verschlusssystem der Installationstür
- + Ausgezeichnet mit dem German Design Award
- + **NEU** Auch in PVD-beschichtetem, gebürstetem Edelstahl (Messinglook) auf Anfrage erhältlich

Unterputz-Montage



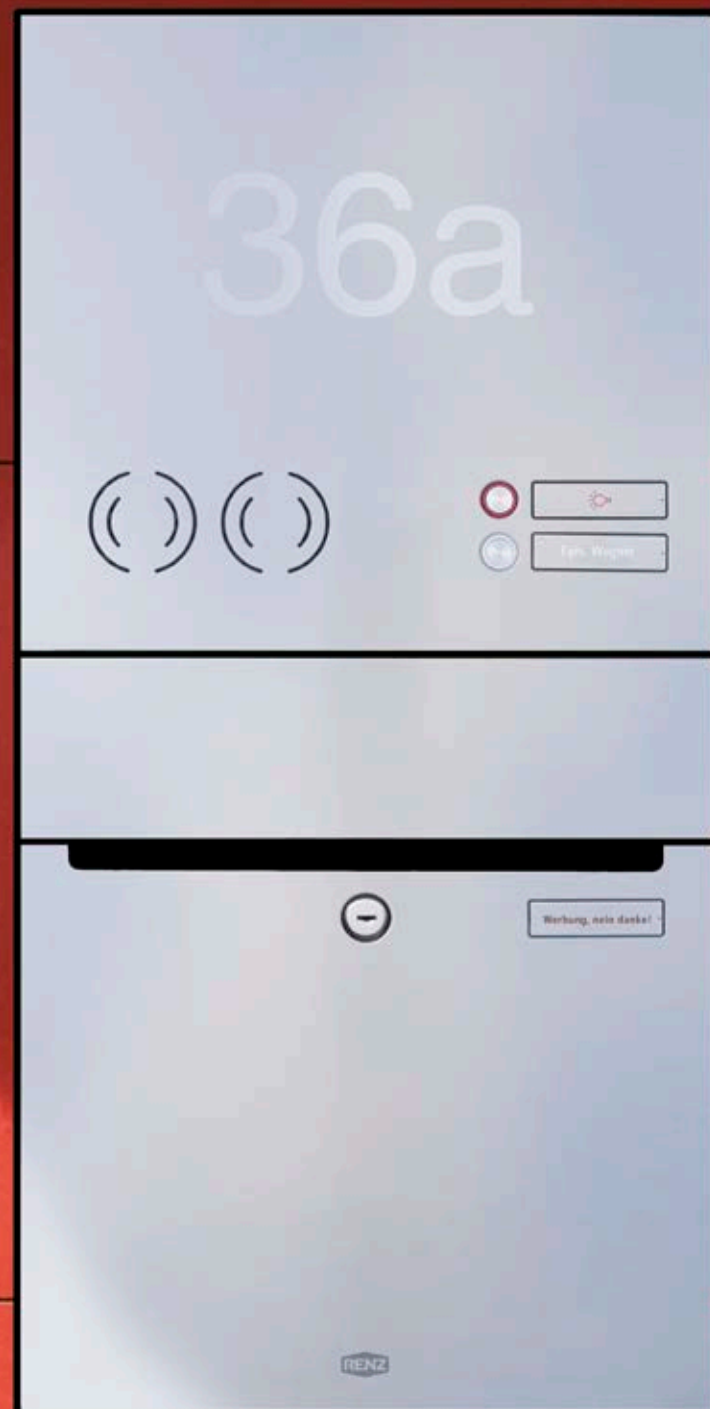


Abb. 1 RENZ PLAN S Unterputz-Anlage mit Putzabdeckrahmen aus Edelstahl V4A, geräuschgedämpfte Einwurflappe, RSA2-Namensschild, zweites Namensschild. **Abb. 2** RENZ PLAN S Unterputz-Briefkastenanlage mit Putzabdeckrahmen aus Edelstahl V4A mit PVD-Beschichtung im Messinglook, geräuschgedämpfte Einwurflappe, RSA2-Klingelsystem. **Abb. 3** RENZ PLAN S Unterputz-Anlage mit enganliegender Verkleidung aus Edelstahl V4A für putzbündigen Einbau, geräuschgedämpfte Einwurflappe, RSA2-Namensschild, zweites Namensschild.



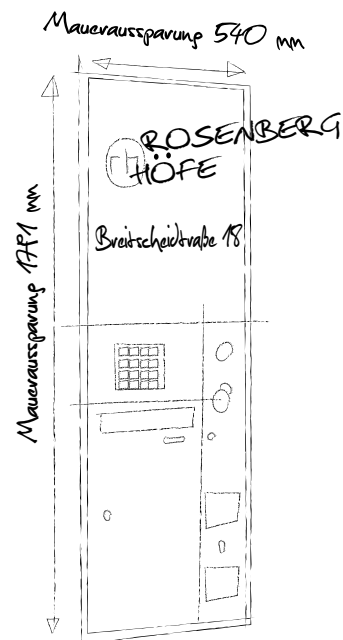
Sonderlösungen



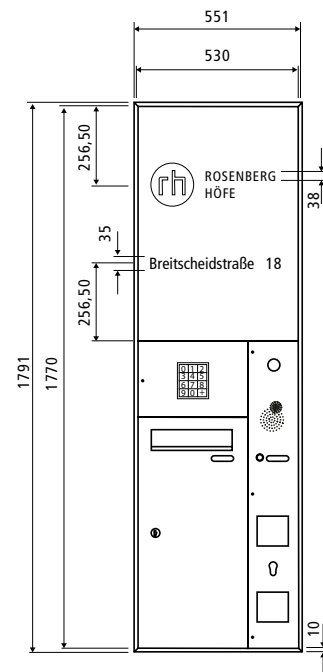
Unterputz-Montage

Bedarfsgerechte, individuelle Briefkastenanlagen für die passgenaue Integration in bauseitige Gegebenheiten. Wir beraten Sie vor Ort und erstellen Angebote mit detaillierter Zeichnung.

Anfrage



Angebot



Endprodukt



2



3



Abb. 1 Unterputz-Anlage mit Eck-Putzabdeckrahmen 20 mm, Hauseck-Sonderlösung, geräuschgedämpfte und wasserabweisende Einwurfklappe RSK, RSA2-Klingelsystem, RSA2-Namensschilder, vorbereitet für bauseitige Kamera. **Abb. 2** Unterputz-Anlage RENZ PLAN, Schattenfugeneinbau in einer Sonder-Blende, RENZ PLAN Kasten mit Kipptüre, Klappen gedämpft, RSA2-Klingelsystem, vorbereitet für bauseitige Kamera, Blende mit Beschriftung. **Abb. 3** Unterputz-Anlage mit individuellem Putzabdeckrahmen aus Edelstahl V4A, geräuschgedämpfte und wasserabweisende Einwurfklappe RSK.

UNTERPUTZ-MONTAGE WAAGERECHE KÄSTEN PRODUKTLINIEN-ÜBERSICHT



BASIC

140



PRISMA

142



RS3000 / RS3100

144



Schattenfugenrahmen

146



Teilwand-Einbau

148 – 153



RENZ PLAN

154



Sonderlösungen

158

INDIVIDUAL
Individuelle Sonderlösungen
mit einzigartigen Features

PREMIUM
Reduziertes Design und hochwertige
Details im High-End-Bereich



EXCLUSIVE

Qualität und moderne Technik
mit großer Modellauswahl

CLASSIC
Solide Verarbeitung und bewährte
Funktionen zum besten Preis



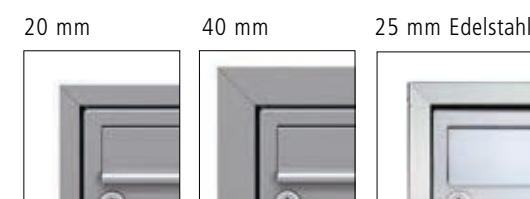
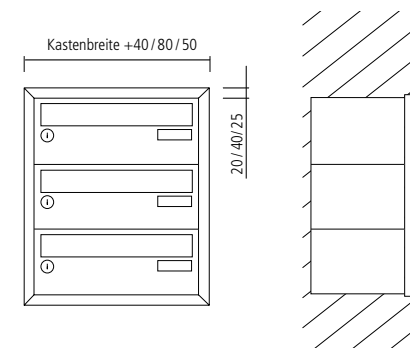
BASIC



Der Putzabdeckrahmen BASIC überzeugt mit schlichten Design und günstigen Preis. Er verdeckt großzügig die Maueraussparung und sorgt so für eine saubere Optik. Regenabweiser optional lieferbar. Erhältlich aus Aluminium oder Edelstahl V4A.

Produktmerkmale im Überblick:

- + Preisgünstige Renz-Qualität
- + Verschiedene Breiten lieferbar
- + Flächenbündiger Abschluss



Beispiel-Anlagen BASIC



Unterputz-Montage

Abb. 1 Unterputz-Anlage mit eckigem Putzabdeckrahmen BASIC 40 mm, Standard-Einwurfklappe, Kunststoff-Namensschild. **Abb. 2** Unterputz-Anlage mit eckigem Putzabdeckrahmen BASIC 20 mm, Standard-Einwurfklappe, RSA2-Namensschild. **Abb. 3** Unterputz-Anlage mit Eck-Putzabdeckrahmen 25mm aus Edelstahl V4A, RSK, RSA2-kompakt, zweites Namensschild, Eingravur.

Pulverbeschichtung in über 200 RAL-Farben
 Aluminium eloxiert
 Edelstahl V4A
 Sprech-/Klingelsysteme siehe Seite 396
 Optionen siehe Seite 420
 Kästen ab S. 176 Technik ab S. 182
 Nr.00-0-00000

PRISMA



Beispiel-Anlagen PRISMA

1



2



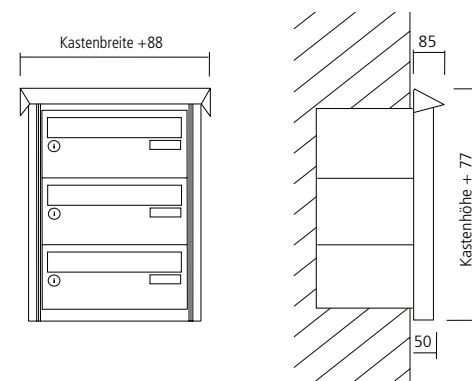
Unterputz-
Montage



Der Putzabdeckrahmen PRISMA zeichnet sich durch extravagantes Design und optimalem Regenschutz aus. Durch die schräge Dachform kann zudem Schmutz gut durch den Regen abfließen. Als Material ist Galfan-Stahl sowie Edelstahl V4A lieferbar.

Produktmerkmale im Überblick:

- + Optimaler Regenschutz
- + Geringe Einbautiefe
- + Extravagantes Design



3



Abb. 1 Unterputz-Anlage mit PRISMA-Putzabdeckrahmen, Standard-Einwurfklappe, RSA1-Sprechfeld, Kunststoff-Klingelmodul.
Abb. 2 Unterputz-Anlage mit PRISMA-Putzabdeckrahmen aus Edelstahl V4A, geräuschgedämpfte und wasserabweisende Einwurfklappe RSK, RSA2-Namensschild, zweites Namensschild. **Abb. 3** Unterputz-Anlage mit PRISMA-Putzabdeckrahmen, geräuschgedämpfte und wasserabweisende Einwurfklappe RSK, RSA2-Klingelsystem, zweites Namensschild: Werbung ja/nein.



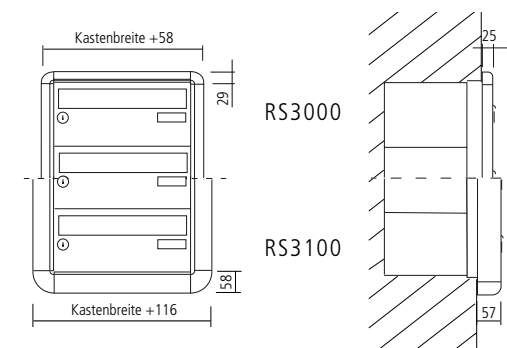
RS3000 / RS3100



RS3000 und RS3100 sind äußerst stabile Putzabdeckrahmen mit einem freundlichen, runden Design. Beide ALU-Profile sind pulverbeschichtet oder eloxiert lieferbar. Auf Wunsch ist auch ein Regenabweiser erhältlich.

Produktmerkmale im Überblick:

- + Zwei Ausführungen lieferbar
- + Ecken aus Zink-Druckguss
- + Stabiles Hohlkammerprofil



Unterputz-Montage



Abb. 1 Unterputz-Anlage mit RS3000-Putzabdeckrahmen, Standard-Einwurfklappe, RSA2-kompakt-Klingelsystem, LED-Leuchte Vario.
Abb. 2 Unterputz-Anlage mit RS3100-Putzabdeckrahmen, Standard-Einwurfklappe, RSA2-Namensschild. **Abb. 3** Unterputz-Anlage mit RS3000-Putzabdeckrahmen, Standard-Einwurfklappe, Kunststoff-Namensschild.

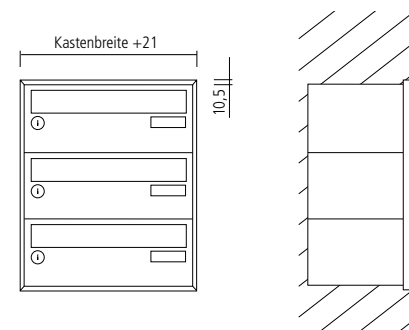
Schattenfugenrahmen



Für einen präzisen Einbau und ein elegantes Aussehen ist der Schattenfugenrahmen konzipiert. Damit kann die Briefkastenanlage mit einer umlaufenden, gleichmäßigen 8 mm breiten Schattenfuge montiert werden. Gefertigt wird der Unterputzrahmen aus Aluminium, wahlweise farbig pulverbeschichtet oder eloxiert.

Produktmerkmale im Überblick:

- + Flächenbündige Montage
- + Schmale Konstruktion
- + Moderne, elegante Optik



2



Abb. 1 Unterputz-Anlage mit Schattenfugenrahmen aus Aluminium, Standard-Einwurfklappe, RSA2-Namensschild. **Abb. 2** Unterputz-Anlage aus Edelstahl V4A mit Schattenfugenrahmen aus Aluminium, geräuschgedämpfte und wasserabweisende Einwurfklappe RSK, RSA1-Klingelsystem und -Namensschild, farbig ausgelegte Eingravur.

PRISMA Teilwand

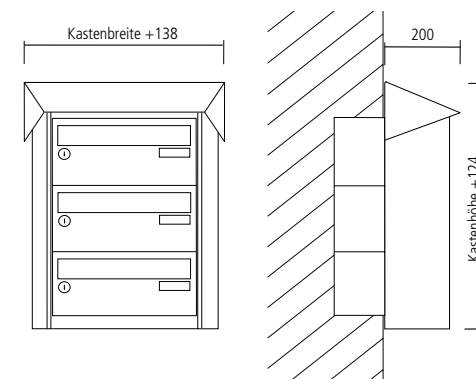


Seitliche Ansicht Teilwandeinbau

Der Putzabdeckrahmen PRISMA für Teilwandeinbau zeichnet sich durch extravagantes Design und optimalem Regenschutz aus. Durch die schräge Dachform kann zudem Schmutz nicht so leicht anhaften und ein Ablegen von beispielsweise Altpapier wird vermieden. Als Material ist pulverbeschichteter Galfan-Stahl sowie Edelstahl V4A lieferbar.

Produktmerkmale im Überblick:

- + Optimaler Regenschutz
- + Selbstreinigende Dachform
- + Geringe Einbautiefe
- + Extravagantes Design





Pulverbeschichtung in über 200 RAL-Farben



Edelstahl V4A



Sprech-/Klingelsysteme
siehe Seite 396



Optionen
siehe Seite 420



Kästen ab S. 176
Technik ab S. 185

1



2



Abb. 1 Unterputz-Anlage mit PRISMA-Teilwand-Putzabdeckrahmen, Standard-Einwurfklappe, Kunststoff-Namensschild
Abb. 2 Unterputz-Anlage mit PRISMA-Teilwand-Putzabdeckrahmen, Standard-Einwurfklappe, Kunststoff-Namensschild.

QUADRA Teilwand

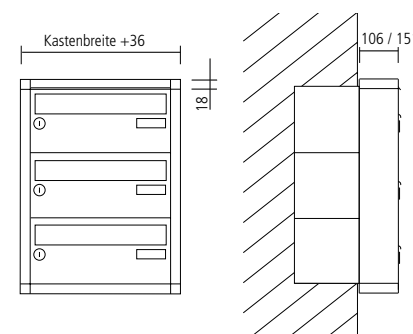


Seitliche Ansicht
Teilwandeinbau

Modernes Design bietet die hochwertig verarbeitete Teilwand-Verkleidung QUADRA. Mit dem integrierten Regenabweiser ausgestattet ist sie ideal geeignet für den Außenbereich. Gefertigt wird die Verkleidung aus umlaufendem ALU-Profil, wahlweise farbig pulverbeschichtet oder eloxiert lieferbar.

Produktmerkmale im Überblick:

- + Optimaler Regenschutz
- + Zwei Einbautiefe zur Auswahl
- + Extravagantes Design



Pulverbeschichtung in über 200 RAL-Farben
Aluminium eloxiert
Sprech-/Klingelsysteme siehe Seite 396
Optionen siehe Seite 420
Kästen ab S. 176 Technik ab S. 184

1



Unterputz-Montage

2



Abb. 1 Unterputz-Anlage mit QUADRA-Teilwand-Verkleidungsprofil, geräuschgedämpfte und wasserabweisende Zeitungsklappe RSK, RSA2-kompakt-Klingelsystem in Blockbauweise, Papierabfallbehälter. **Abb. 2** Unterputz-Anlage mit QUADRA-Teilwand-Verkleidungsprofil, Standard-Einwurfklappe, Kunststoff-Namensschild, zweites Namensschild.

RS2000 / RS4000 Teilwand



Seitliche Ansicht Teilwandeinbau

RS2000 ist eine äußerst stabile Teilwand-Verkleidung mit freundlichem, rundem Design, in zwei Tiefen lieferbar. Das robuste, umlaufende ALU-Profil ist farbig pulverbeschichtet oder eloxiert lieferbar. Auf Wunsch ist auch ein Regenabweiser erhältlich. Die optisch sehr ähnliche RS4000-Verkleidung ist ab 110 mm Tiefe in gewünschter Tiefe bestellbar.

Produktmerkmale im Überblick:

- + Abgerundetes Design
- + Zwei Einbautiefen als ALU-Profil
- + Variable Tiefe ab 110 mm
- + Sehr robuste Qualität

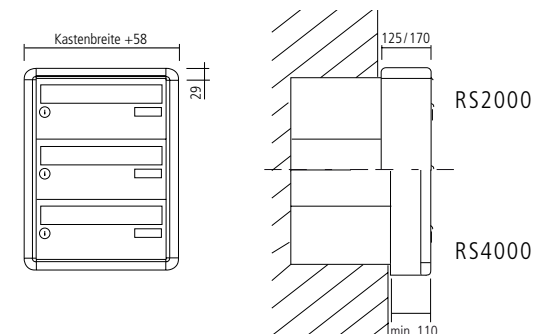


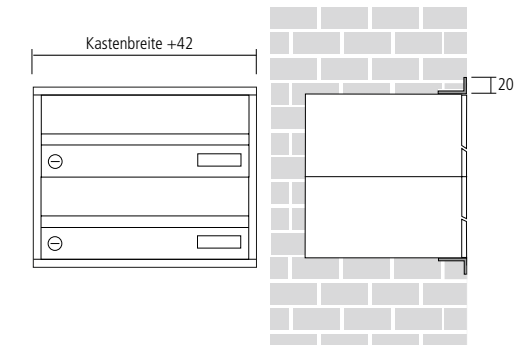
Abb. 1 Unterputz-Anlage mit RS2000-Teilwand-Verkleidungsprofil, Standard-Einwurfklappe, RSA2-Klingelsystem, zweites Namensschild. **Abb. 2** Unterputz-Anlage mit RS4000-Teilwand-Verkleidungsprofil, Standard-Einwurfklappe, Kunststoff-Namensschild. **Abb. 3** Unterputz-Anlage mit RS2000-Teilwand-Verkleidungsprofil, Standard-Einwurfklappe, Kunststoff-Namensschild.



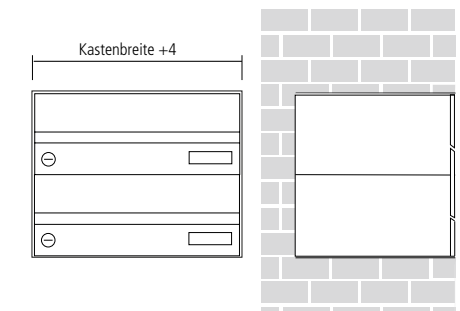
NEU RENZ PLAN



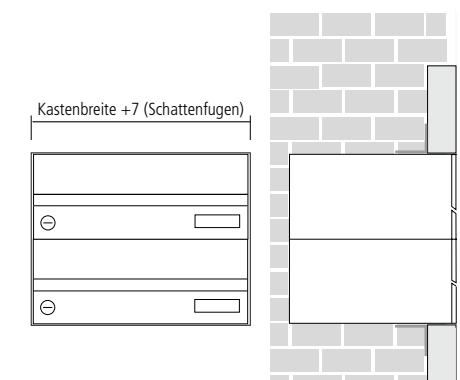
Klassischer Einbau mit eckigem Putzabdeckrahmen



Putzbündiger Einbau mit enganliegender Verkleidung



Einbau mit Schattenfuge



Geradlinig und doch weich im Detail: Das ist die Generation RENZ PLAN. Durch das reduzierte Design mit der absolut planen Oberfläche und durch die geradlinige Optik der Einwurfklappen entsteht ein erstklassiges Design. Zudem überzeugen perfekte Technik und vor allem die einzigartige Qualität dieser besonderen Briefkastenserie. Erhältlich aus Galfan-Stahl in Wunschfarbe sowie aus Edelstahl V4A.

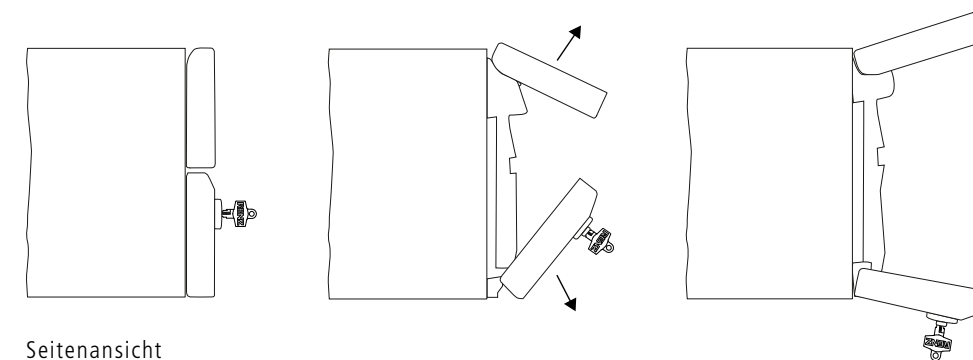
Produktmerkmale im Überblick:

- + Absolut flächenbündiges Design
- + Geräuschgedämpfte Einwurfklappe
- + RSA2-Namensschild als Serienausstattung
- + Synchroner Aufklappmechanismus
- + Zwei-Punkt-Verriegelung bei 165 mm hohen Kästen





Synchroner Aufklappmechanismus bei 165 mm hohen Kästen



Seitenansicht

Beim Öffnen der Tür schwenkt die Einwurfklappe synchron auf. Dadurch ist der komplette Kasten geöffnet zur einfachen Entnahme der Post.



Abb. 1 RENZ PLAN Unterputz-Briefkastenanlage mit Putzabdeckrahmen aus Edelstahl V4A, Renz-Paketkasten mit Mehrpunktverriegelung, elektronisches Schloss, geräuschgedämpfte Einwurfklappe, RSA2-Klingelsystem und Namensschild, zweites Namensschild: Werbung, ja/nein, farbig ausgelegte Eingravur, vorbereitet für bauseitiges Kamera- und Displaymodul.

Sonderlösungen



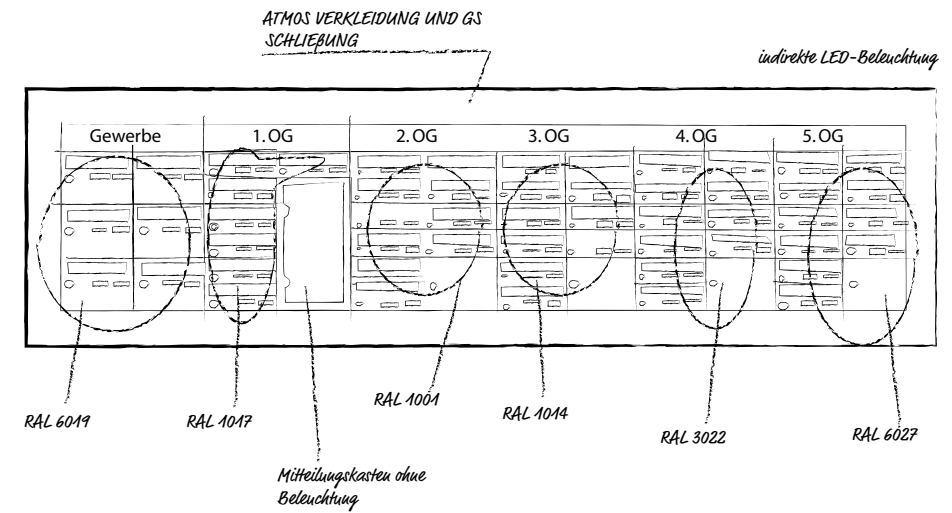
Bedarfsgerechte, individuelle Briefkastenanlagen für die passgenaue Integration in bauseitige Gegebenheiten. Wir beraten Sie vor Ort und erstellen Angebote mit detaillierter Zeichnung.



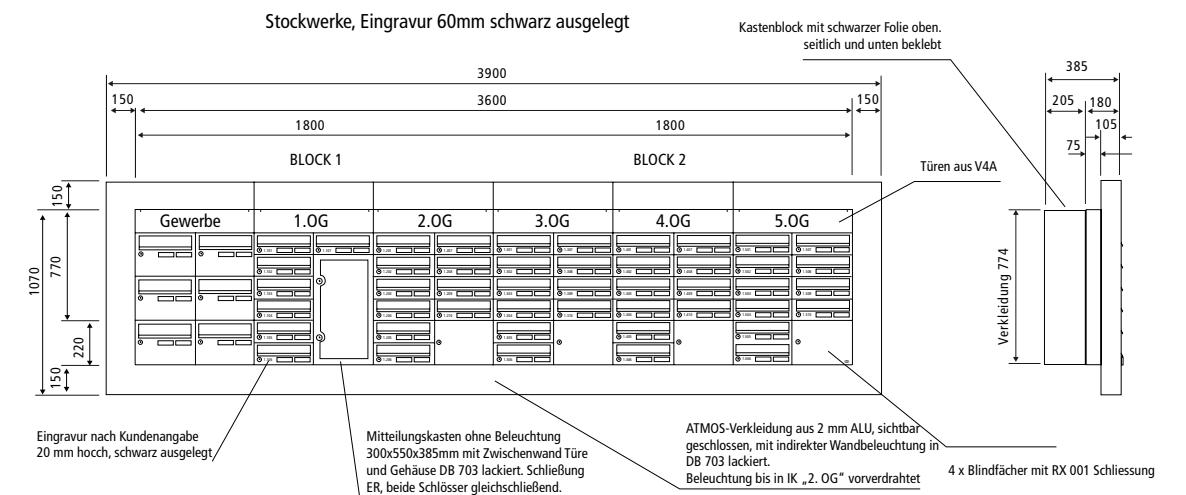
Abb. 1 Unterputz-Anlage mit Putzabdeck-Sonderblende, RSA2-Klingelsystem, integrierter Schlüssel-schalter für bauseitigen Profilhalbzylinder, zwei Briefkästen mit mehreren RSA2-Namensschildern, Beschriftung. **Abb. 2** Unterputz-Anlage mit Eck-Putzabdeckrahmen 25 mm aus Edelstahl V4A, Sondereinwurfklappen, RSA2-Klingelsystem, integrierter Schlüsseltresor (bauseits gestellt), Eingravur.



Anfrage



Angebot



Endprodukt



Gültig ab 1. Januar 2015.

Für Druckfehler kann keine Haftung übernommen werden.

Erwin Renz Metallwarenfabrik GmbH & Co KG

Boschstraße 3 · 71737 Kirchberg/Murr · Deutschland

Telefon +49 (0) 71 44 / 301-0 · Telefax +49 (0) 71 44 / 301-185

E-Mail info@renz-net.de · Onlineshop www.renz24.de

www.briefkasten.de