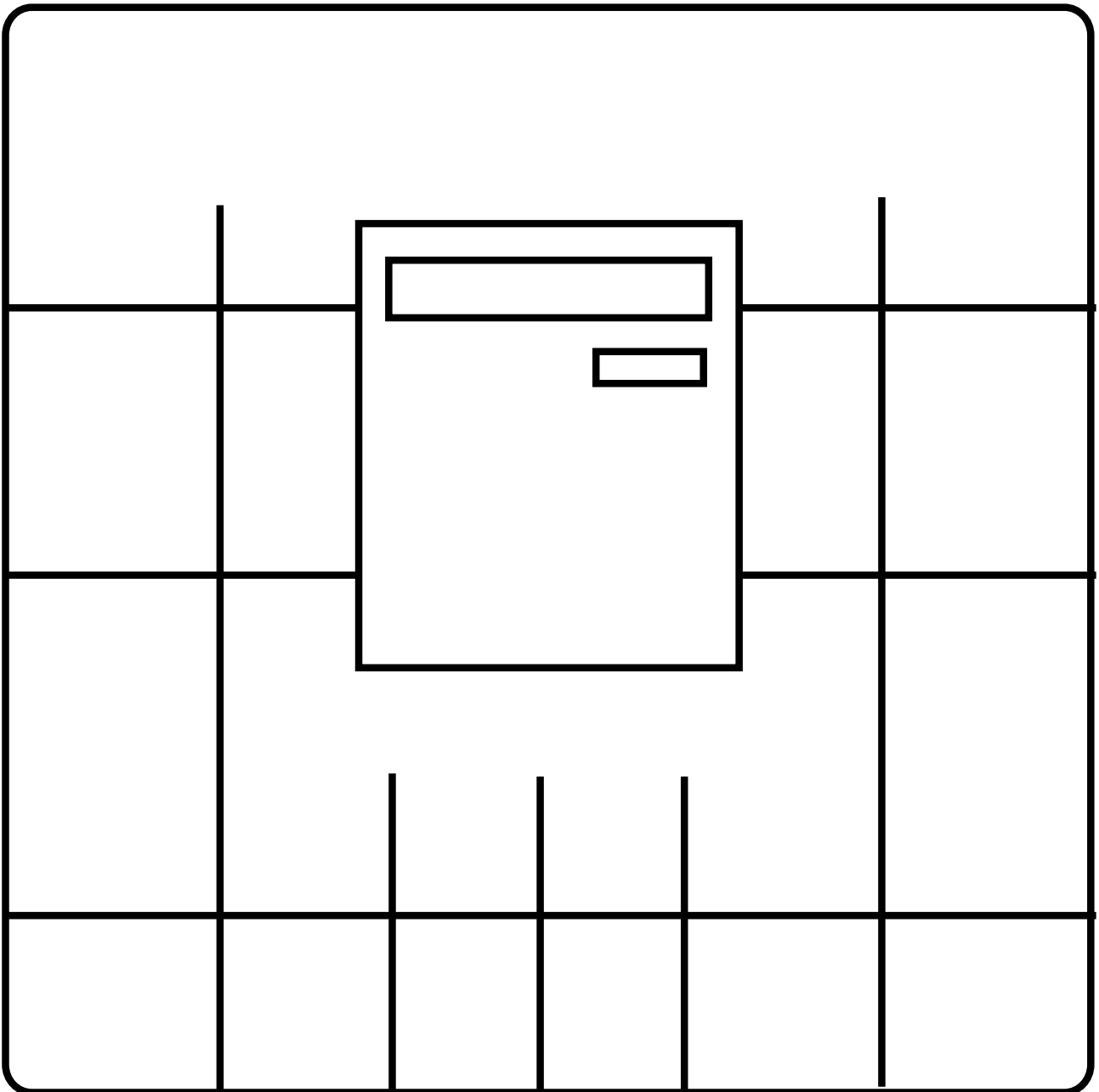




Die erste Adresse für Ihre Post



GESAMTKATALOG

31. Ausgabe

KAPITEL 8 – ZAUN-MONTAGE

# ZAUN-MONTAGE PRODUKTLINIEN-ÜBERSICHT



Zaun-Einzelbriefkästen

294



CONVEX

296



QUADRA

298



RS2000

300



RENN PLAN

302



RENN PLAN Stele

303



Sonderlösungen

306

**EXCLUSIVE**  
Qualität und moderne Technik  
mit großer Modellauswahl

**PREMIUM**  
Reduziertes Design und hochwertige Details  
im High-End-Bereich

**INDIVIDUAL**  
Individuelle Sonderlösungen  
mit einzigartigen Features

**CLASSIC**  
Solide Verarbeitung und bewährte  
Funktionen zum besten Preis

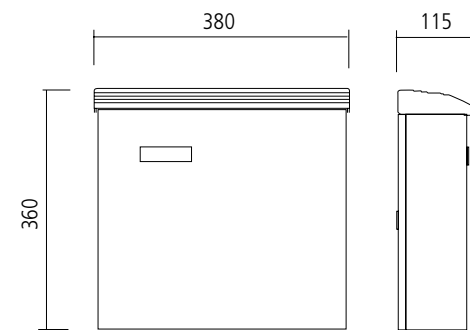




Einfacher Zaun-Einzelbriefkasten aus pulverbeschichtetem Galfan-Stahl mit Einwurf der Post von oben und Entnahme hinten.

**Produktmerkmale im Überblick:**

- + Preisgünstige Renz-Qualität
- + Einwurf von oben
- + Regenschutzdach im CONVEX-Design



Pulverbeschichtung in über 200 RAL-Farben  
 Durchwurf-Modelle  
 Kästen siehe S. 309

1



**Abb. 1** Zaunbriefkasten IM CONVEX-Design, Kunststoff-Namensschild.

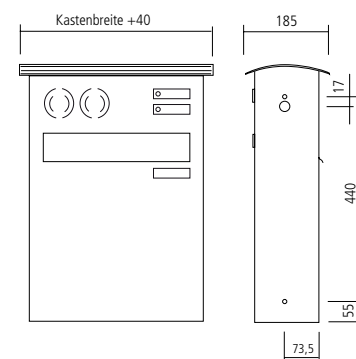
# CONVEX



Schöner Zaunbriefkasten aus Galfan-Stahl oder Edelstahl V4A mit Regendach im CONVEX-Design. Der Einwurf der Post erfolgt von vorne, die Entnahme von hinten. Das Fassungsvermögen ist wählbar zwischen 18, 19 oder 25 Litern.

### Produktmerkmale im Überblick:

- + Einwurf und Entnahmesicherung geprägt
- + Optimaler Regenschutz durch allseitig überstehendes CONVEX-Dach
- + Kipptür mit stabilem Öffnungsbegrenzer
- + Kastengehäuse aus einem Stück gebogen
- + Montagelöcher und Kabelzuführung vorgebohrt
- + Schrägeinwurf RS50 serienmäßig



## Beispiel-Anlagen CONVEX

1



2



3



4



**Abb. 1** Zaunbriefkasten mit CONVEX-Dach, Standard-Einwurfklappe, RSA2-kompakt-Klingelsystem in Blockbauweise und Namensschild, zweites Namensschild: Werbung, ja/nein. **Abb. 2** Zaunbriefkasten aus Edelstahl V4A mit CONVEX-Dach, geräuschgedämpfte und wasserabweisende Einwurfklappe RSK, RSA2-kompakt-Klingelsystem und Namensschild. **Abb. 3** Zaunbriefkasten aus Edelstahl V4A mit CONVEX-Dach, geräuschgedämpfte und wasserabweisende Einwurfklappe RSK, RSA2-kompakt-Klingelsystem in Blockbauweise und Namensschild. **Abb. 4** Zaunbriefkasten aus hochwertigem Galfan-Stahl mit CONVEX-Dach, Standard-Einwurfklappe, Kunststoff-Namensschild.

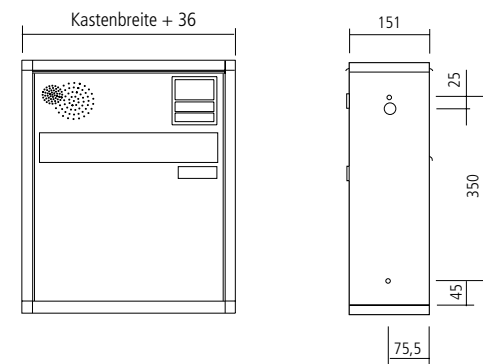
# QUADRA



Modernes, eckiges Design bietet die hochwertig verarbeitete Verkleidung QUADRA. Mit dem integrierten Regenabweiser ausgestattet ist sie ideal geeignet für den Außenbereich. Der Einwurf der Post erfolgt von vorne, die Entnahme von hinten. Gefertigt wird die Verkleidung aus umlaufendem Aluminium-Profil, pulverbeschichtet oder eloxiert lieferbar.

**Produktmerkmale im Überblick:**

- + Beidseitig integrierter Regenabweiser
- + Einwurf und Entnahmesicherung geprägt
- + Montagelöcher und Kabelzuführung vorgebohrt



Zaun-Montage

 Pulverbeschichtung in über 200 RAL-Farben  
 Aluminium eloxiert  
 Sprech-/Klingelsysteme siehe Seite 396  
 Optionen siehe Seite 420  
 Durchwurf-Modelle  
 Kästen siehe S. 309

**Abb. 1** Zaunbriefkasten aus Edelstahl V4A mit QUADRA-Verkleidung pulverbeschichtet, geräuschgedämpfte und wasserabweisende Einwurfklappe RSK, RSA2-Namensschild. **Abb. 2** Zaunbriefkasten mit QUADRA-Verkleidung pulverbeschichtet, Standard-Einwurfklappe, Kunststoff-Namensschild.

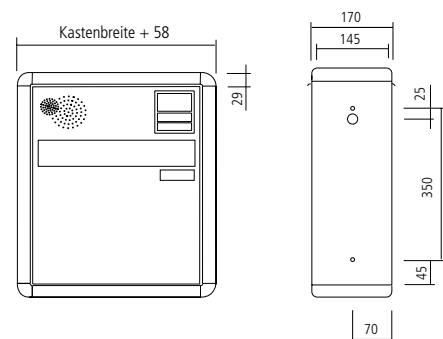
# RS2000



RS2000 ist eine äußerst stabile Verkleidung mit freundlichem, rundem Design. Der Einwurf der Post erfolgt von vorne, die Entnahme von hinten. Das robuste, umlaufende Aluminium-Profil ist farbig pulverbeschichtet oder eloxiert lieferbar. Auf Wunsch ist auch ein Regenabweiser erhältlich.

**Produktmerkmale im Überblick:**

- + Abgerundetes Design
- + Stabiles, selbsttragendes Aluminium-Profil
- + Entnahmesicherung durchgestellt
- + Montagelöcher und Kabelzuführung vorgebohrt



 Pulverbeschichtung in über 200 RAL-Farben  
 Aluminium eloxiert  
 Sprech-/Klingelsysteme siehe Seite 396  
 Optionen siehe Seite 420  
 Durchwurf-Modelle  
 Kästen siehe S. 309

Abb. 1 Zaunbriefkasten mit umlaufender RS2000-Verkleidung, Standard-Einwurfklappe, Kunststoff-Namensschild.

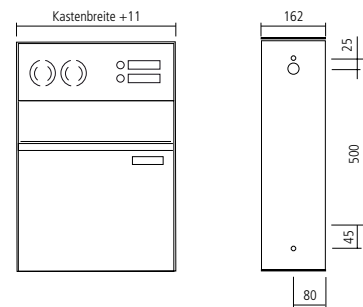
# RENZ PLAN



Geradlinig und doch weich im Detail: Das ist RENZ PLAN. Durch das reduzierte Design mit der absolut planen Oberfläche und durch die geradlinige Optik der Einwurfklappen entsteht ein erstklassiges Design. Zudem überzeugen perfekte Technik und die einzigartige Qualität. Erhältlich aus Galfan-Stahl in Wunschfarbe sowie aus Edelstahl V4A.

**Produktmerkmale im Überblick:**

- + Absolut flächenbündiges Design
- + Verstellbares Einwurfsystem mit verriegelbarem Einwurf, großer Posteinwurf
- + Geräuschgedämpfte Einwurfklappe
- + RSA2-Namensschild als Serienausstattung
- + Türanschlag frei wählbar (Kipp-/Drehtür)



3



Zaun-Montage

**Abb. 1** RENZ PLAN Zaun-Briefkastenanlage als Durchwurf-Stele, rückseitige Entnahme, geräuschgedämpfte Einwurfklappe, RSA2-Klingelsystem und Namensschild, vorgerichtet für bauseitiges Kamera-Modul, innenliegende Montageplatte zum Aufschrauben.  
**Abb. 2** Die rückseitige Entnahmetür der RENZ PLAN Durchwurfanlage wird von zwei stabilen Öffnungsbegrenzern gehalten. Damit ist eine bequeme Entnahme gewährleistet. **Abb. 3** RENZ PLAN Zaun-Briefkastenanlage flächenbündig in Zaun eingebaut, RSA2-Klingelsystem, vorgerichtet für bauseitiges Kamera-Modul.



Pulverbeschichtung in über 200 RAL-Farben



Edelstahl V4A



Sprech-/Klingelsysteme  
siehe Seite 396



Optionen  
siehe Seite 420



Durchwurf-Modelle  
auf Anfrage



Kästen S. 198  
Technik S. 199



1



2



**Abb 1.** RENZ PLAN Zaun-Briefkastenanlage als Durchwurf-Stele, rückseitige Entnahme, geräuschgedämpfte Einwurfklappe, RSA2-Klingelsystem und Namensschild, LED-Beleuchtung, innenliegende Montageplatte zum Aufschrauben, zweite Stele mit farbig ausgelegter Eingravur. **Abb 2.** RENZ PLAN Zaun-Briefkastenanlage bündig im Zaunelement eingesetzt, rückseitige Entnahme, geräuschgedämpfte Einwurfklappe, RSA2-Klingelsystem und Namensschild, zweites Namensschild, LED-Lampe Vario.



# Sonderlösungen

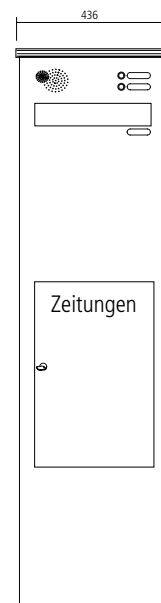
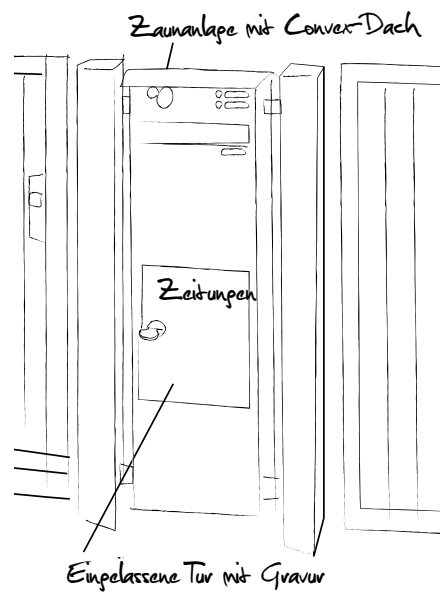


Bedarfsgerechte, individuelle Briefkastenanlagen für die passgenaue Integration in bauseitige Gegebenheiten. Wir beraten Sie vor Ort und erstellen Angebote mit detaillierter Zeichnung.

Anfrage

Angebot

Endprodukt



## Beispiel-Anlagen Sonderlösungen



2

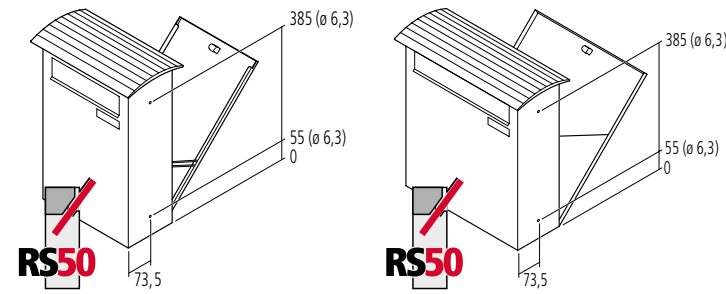


**Abb. 1** Zaun-Durchwurf-Anlage mit Verkleidung BASIC (B), geräuschgedämpfte und wasserabweisende Einwurfklappe RSK, RSA2-Klingelsystem und Namensschild, Durchgravur flächenbündig ausgegossen mit LED-Beleuchtung, vorgerichtet für bauseitiges Kamera-Modul. **Abb. 2** Zaun-Durchwurf-Anlage aus Edelstahl V4A, geräuschgedämpfte und wasserabweisende Einwurfklappe RSK, Kunststoff-Namensschild, farbig ausgelegte Eingravur, vorgerichtet für bauseitige Module.



# Zaunbriefkästen mit CONVEX-Regendach

EXCLUSIVE



- S Standard Stahl:** Tür und Gehäuse aus korrosionsgeschütztem und pulverbeschichtetem Galfan-Stahl, Klappe aus pulverbeschichtetem ALU (Vor-anodisierung der Klappe empfohlen, siehe Seite 441), gegen Mehrpreis auch mit Renz-System-Klappe **RSK** lieferbar
- E Edelstahl komplett:** Gehäuse, Tür und Renz-System-Klappe **RSK** aus Edelstahl V4A (Werkstoffnummer: 1.4404), Oberflächenausführung der Tür gebürstet

Alle Briefkästen mit **RS50**-Schräginwurf, Kipptür mit Öffnungsbegrenzern, Zylinderschloss mit zwei Schlüsseln, **RSA2** Kunststoff-Namensschild in der Entnahmetür. Lichte Durchwurfhöhe 33 mm.

DIN EN 13724	Maße in mm: b x h x t	S Pulver- beschichtet	E Edelstahl V4A
Alle Kästen ohne Befestigungsmaterial und Distanzen. Nur mit seitlichen Bohrungen lieferbar.			
<b>Durchwurf-Zaunbriefkasten mit CONVEX-Dach, RSA2-Namensschild Kunststoff</b>			
<b>RS50</b>			
Kastenblockmaß 286 x 440 x 147 mm, Einwurfklappe 230 x 50 mm	18l	326 x 471 x 185 mit Dach	17-0-17048 17-0-17054
Kastenblockmaß 396 x 330 x 147 mm, Einwurfklappe 335 x 50 mm (ohne Abbildung)	19l	436 x 361 x 185 mit Dach	17-0-17058 17-0-17060
Mit JUMBO-Kasten: Kastenblockmaß 396 x 440 x 147 mm, Einwurfklappe 335 x 50 mm	25l	436 x 471 x 185 mit Dach	17-0-17049 17-0-17055
<b>Durchwurf-Zaunbriefkasten mit CONVEX-Dach, mit Sprech-/Klingelkasten mit RSA2-kompakt Kunststoff, jedoch ohne Gegenlautsprecher, vorgerichtet für handelsübliche Gegenlautsprecher,</b>			
<b>RS50</b>			
Kastenblockmaß 286 x 550 x 147 mm, Klappe 230 x 50 mm	18l	326 x 581 x 185 mit Dach	17-0-17052 17-0-17056
Kastenblockmaß 396 x 440 x 147 mm, Klappe 335 x 50 mm (ohne Abbildung)	19l	436 x 471 x 185 mit Dach	17-0-17059 17-0-17061
Mit JUMBO-Kasten: Kastenblockmaß 396 x 550 x 147 mm, Klappe 335 x 50 mm	25l	436 x 581 x 185 mit Dach	17-0-17053 17-0-17057
<b>RS50</b>			
Diese Anlagen können auch mit Rechteckrohrständern 80 x 40 mm und Rundrohrständern Ø 60 mm (mit Quertraversen) zu einer freistehenden Anlage kombiniert werden. Auf Anfrage.			
<b>RS50</b>			
Auch mit anderen Kastenordnungen auf Anfrage lieferbar. Bei Kästen 286 mm breit max. Anlagenbreite 1144 mm Bei Kästen 396 mm breit max. Anlagenbreite 1584 mm Bei Kästen aus Stahlblech verzinkt max. Anlagenhöhe 1320 mm Bei Kästen aus Edelstahlblech (V4A) max. Anlagenhöhe 1100 mm			

# Zaunbriefkästen mit RS2000- / QUADRA-Verkleidung

EXCLUSIVE

DIN EN 13724	Maße in mm: b x h x t	Pulver- beschichtet	Edelstahl V4A
Alle Kästen ohne Befestigungsmaterial und Distanzen*.			
<b>Zaunbriefkasten mit RS2000-Verkleidung</b> Gehäuse und Tür aus korrosionsgeschütztem und pulverbeschichtetem Stahl, mit seitlichen Befestigungsbohrungen, Vorderfront, Einwurfklappe und Verkleidungsprofile aus pulverbeschichtetem ALU (bei farbigen Anlagen: Gehäuse graualuminium RAL 9007, bei weißen Anlagen: weiß beschichtet), mit Kunststoff-Namensschild und Zylinderschloss mit zwei Schlüsseln.			
<b>RS50</b>			
Einwurf vorne, Entnahme hinten, Zeitungs-Einwurfklappe 335 x 50 mm für Format C4 mit <b>RS50</b> -Schräginwurf			
Kastenmaße 370 x 330 x 145 mm			
<b>RS2000 Durchwurf-Zaunbriefkasten</b>	17l	428 x 388 x 170	17-0-25190 -
<b>dito</b> , mit Sprech-/Klingelkasten und Zubehör wie abgebildet, jedoch ohne Gegenlautsprecher, vorgerichtet für handelsübliche Gegenlautsprecher.		428 x 498 x 170	17-0-25192 -
Auch mit anderen Kastenordnungen und Sondergrößen auf Anfrage lieferbar.			
<b>Zaunbriefkasten mit QUADRA-Verkleidung</b> Gehäuse, Vorderfront und Tür aus korrosionsgeschütztem und pulverbeschichtetem Stahl, mit seitlichen Befestigungsbohrungen, Einwurfklappe und Verkleidungsprofile aus pulverbeschichtetem ALU (bei farbigen Anlagen: Gehäuse graualuminium RAL 9007, bei weißen Anlagen: weiß beschichtet), mit Kunststoff-Namensschild und Zylinderschloss mit zwei Schlüsseln.			
<b>RS50</b>			
Einwurf vorne, Entnahme hinten, Zeitungs-Einwurfklappe 335 x 50 mm für Format C4 mit <b>RS50</b> -Schräginwurf			
Kastenmaße 370 x 330 x 145 mm			
<b>Durchwurf-Zaunbriefkasten</b>	17l	406 x 366 x 151	17-0-17190 -
<b>dito</b> , mit Sprech-/Klingelkasten und Zubehör wie abgebildet, jedoch ohne Gegenlautsprecher, vorgerichtet für handelsübliche Gegenlautsprecher.		406 x 476 x 151	17-0-17192 -
Auch mit anderen Kastenordnungen und Sondergrößen auf Anfrage lieferbar.			
<b>Zaunbriefkasten mit Einwurfdeckel im CONVEX-Design</b> mit Posthaltebügel, Einwurf 330 x 33 mm für Format C4, Kastenmaße 370 x 330 x 100 mm, Einwurf oben, Entnahme hinten	12l	380 x 360 x 115	17-1-10218 -
<b>RS50</b>			
<b>PREMIUM</b>			
<b>RENZ-PLAN</b> siehe Seite 198 + 199			

Gültig ab 1. Januar 2015.

Für Druckfehler kann keine Haftung übernommen werden.

Erwin Renz Metallwarenfabrik GmbH & Co KG

Boschstraße 3 · 71737 Kirchberg/Murr · Deutschland

Telefon +49 (0) 71 44 / 301-0 · Telefax +49 (0) 71 44 / 301-185

E-Mail [info@renz-net.de](mailto:info@renz-net.de) · Onlineshop [www.renz24.de](http://www.renz24.de)

[www.briefkasten.de](http://www.briefkasten.de)